

Datenblatt

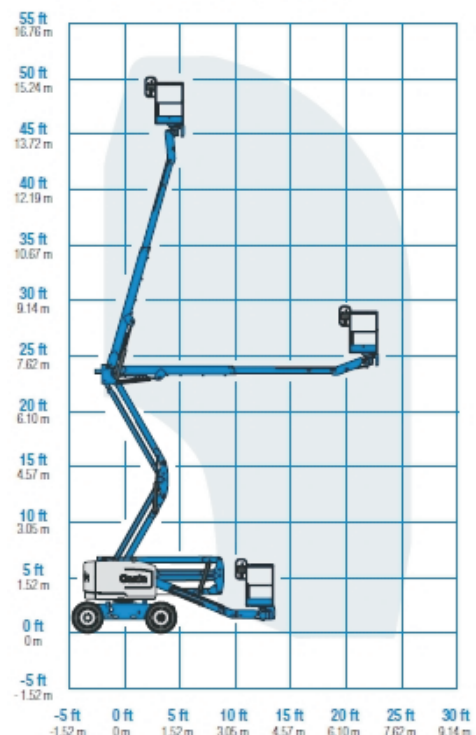
Model: Genie Z45/25RT



Helge Kühl Arbeitsbühnen
Marie-Curie-Str. 12
25337 Elmshorn
Tel. 04121 / 475 29 75 oder 0172 45 381 45
Fax 04121 / 475 29 77
e-mail: info@kuehl-arbeitsbuehnen.de
www.kuehl-arbeitsbuehnen.de



Arbeitsdiagramm Z-45/25 RT



DETAILS

Typ

Selbstfahrende Gelenkteleskoparbeitsbühne

Arbeitshöhe

15,97 m

Plattformhöhe

13,97 m

Seitliche Reichweite

7,49 m

Plattform B x L

0,76 m x 1,83 m

Antrieb

Diesel

Gewicht

6.415 kg

Max. Traglast

227 kg

Modell

4WD Allrad

Bauhöhe

2,13 m

Transportabmessungen (L x B)

5,38 x 2,29 m