

### Beschreibung

Die robuste, zuverlässige und wartungsfreundliche Teleskopbühne mit Doppelgelenk. Der Qualitätsstandard Äst auf den professionellen Anwender ausgerichtet; dadurch wird lange Lebensdauer und ein hoher Restwert gewährleistet.

### Leistungsdaten

Arbeitshöhe mt.		23.60
max. Korbtragfähigkeit	† †   †	250   80
Max. seittl. Reichweite mt.	† †   †	8.55   12.30
Turmdrehung °		450
Energieführung		Innenliegend
Korbsteuerung		Elektrohydraulisch mit Fahrhebel

### Bühnenspezifikation

Abmessungen Metalkorb mt.	1.40x0.70
Abmessungen GF-Korb mt.	1.20x0.70
Korbdrehung °	70 + 70
Stützen vorne	Senkrechtstützen
Stützen hinten	Senkrechtstützen
Mindest-Abstützstand mt.	2.20



### Aufbau

Dieser Aufbau stellt die Kompaktvariante dar. Die Abstützung erfolgt innerhalb der Spiegelbreite des Fahrzeugs. Dadurch wird der Vorteil der bereits reduzierten Abmessungen des Aufbaus noch weiter verstärkt.

### Ablagefläche

Rutschfestes Aluriffelblech

### Karosserie

Der Aufbau auf das Fhgz. beinhaltet sämtliche Karosseriearbeiten

### Normenverweis

CE Konformitätserklärung

### Sonderausstattung

Ein breites Sortiment an Zubehörteilen ist verfügbar, wobei einige hiervon bereits in der Standardausstattung des Gerätes enthalten sind. Es wird daher empfohlen sich für ein spezifisches Angebot an unser Verkaufsnetz zu wenden

### Weitere Aufbau- und Fhgz.-typen

Das Gerät kann mit verschiedenen Aufbautypen und/oder auf verschiedenen Fhgz.-typen angeboten werden. Wenden Sie sich an unsere Verkaufsorganisation für weitere Informationen.



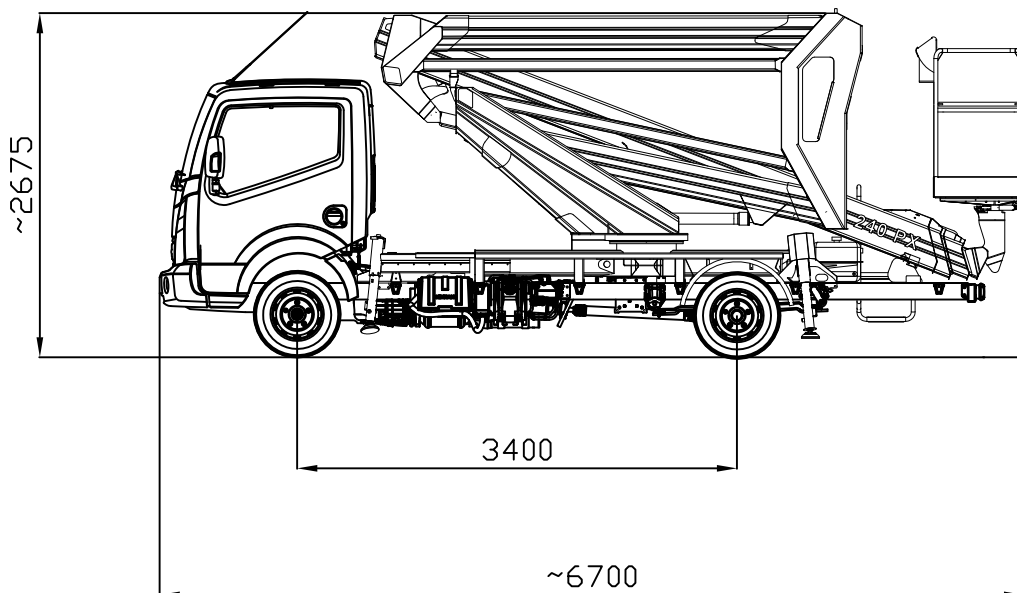
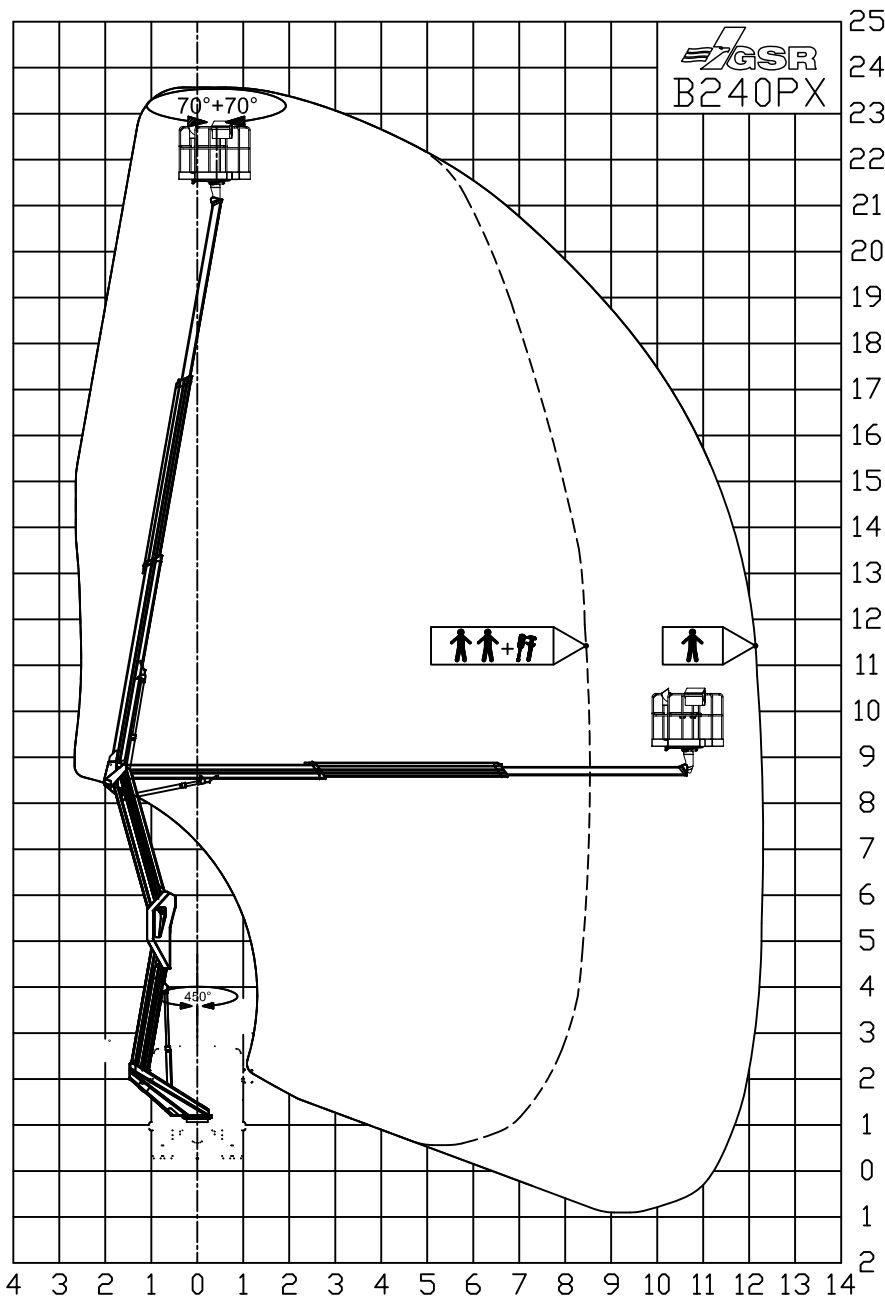
Via Lea Giaccaglia 5 – 47924 Rimini (RN) Italy  
Tel. +39 0541 397811 Fax +39 0541 384491  
sales@gsrspa.it - www.gsrspa.it

Company with Quality Management System Certified by DNV - ISO 9001:2008

Dati indicativi soggetti a modifica senza preavviso - Subject to modifications without prior note.



B240PX1607R0 / DE



MAX SAFE WORKING LOAD	 = 250 KG
MAX NENNTRAGFAHIGKKEIT IM KORB	
MAX CHARGE NOMINALE DANS LE PANIER	
MAX PORTATA NOMINALE IN NAVICELLA	
ALUMINIUM BASKET	



DENOMINAZIONE  
**B240PX Compact**  
NISSAN NT400 - 3.5 t

DATE 13-01-2017  
CODE PRP1607

APROXIMATE DATA - TECNICHE AENDERUNGEN VORBEHALTEN  
 DONNES INDICATIVES - DATI INDICATIVI

Aggiornamenti - Modifiche:

A	D
B	E
C	F