

Baureihe T

Cod. PRP1592

Beschreibung

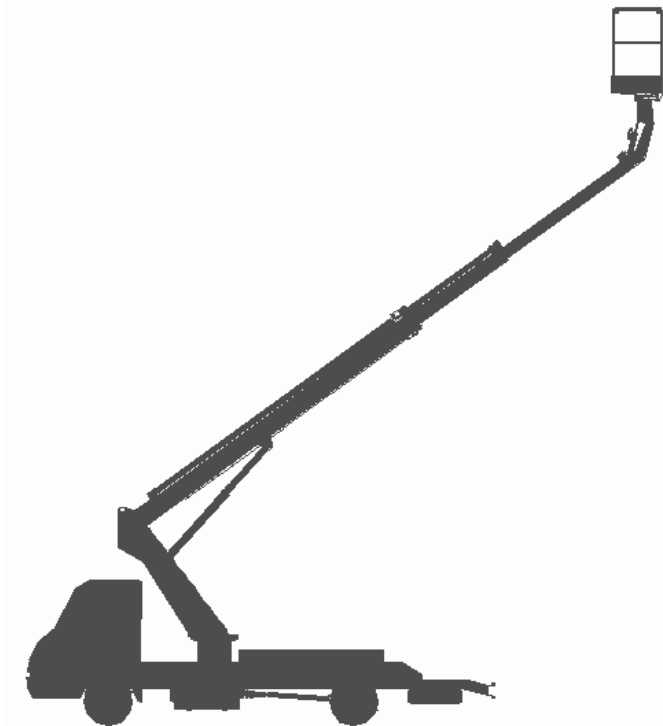
Die robuste, zuverlässige und wartungsfreundliche Teleskopbühne. Der Qualitätsstandard ist auf den professionellen Anwender ausgerichtet; dadurch wird lange Lebensdauer und ein hoher Restwert gewährleistet.

Leistungsdaten

Arbeitshöhe mt.		17.10
max. Korbtragfähigkeit	† † †	250 80
Max. seittl. Reichweite mt.	† † †	7.25 9.90
Turmdrehung °		450
Energieführung		Innenliegend
Korbsteuerung		Hydraulisch mit Multifunktions-Fahrhebel

Bühnenspezifikation

Abmessungen Metalkorb mt.	1.40x0.70
Abmessungen GF-Korb mt.	1.20x0.70
Korbdrehung °	70 + 70
Stützen vorne	Senkrechtstützen
Stützen hinten	Senkrechtstützen
Mindest-Abstützstand mt.	2.15



Aufbau

Dieser Aufbau stellt die Kompaktvariante dar. Die Abstützung erfolgt innerhalb der Spiegelbreite des Fahrzeugs. Dadurch wird der Vorteil der bereits reduzierten Abmessungen des Aufbaus noch weiter verstärkt.

Ablagefläche

Rutschfestes Aluriffelblech

Karosserie

Der Aufbau auf das Fhgz. beinhaltet sämtliche Karosseriearbeiten

Normenverweis

CE Konformitätserklärung

Sonderausstattung

Ein breites Sortiment an Zubehörteilen ist verfügbar, wobei einige hiervon bereits in der Standardausstattung des Gerätes enthalten sind. Es wird daher empfohlen sich für ein spezifisches Angebot an unser Verkaufnetz zu wenden

Weitere Aufbau- und Fhgz.-typen

Das Gerät kann mit verschiedenen Aufbautypen und/oder auf verschieden Fhgz.-typen angeboten werden. Wenden Sie sich an unsere Verkaufsorganisation für weitere Informationen.

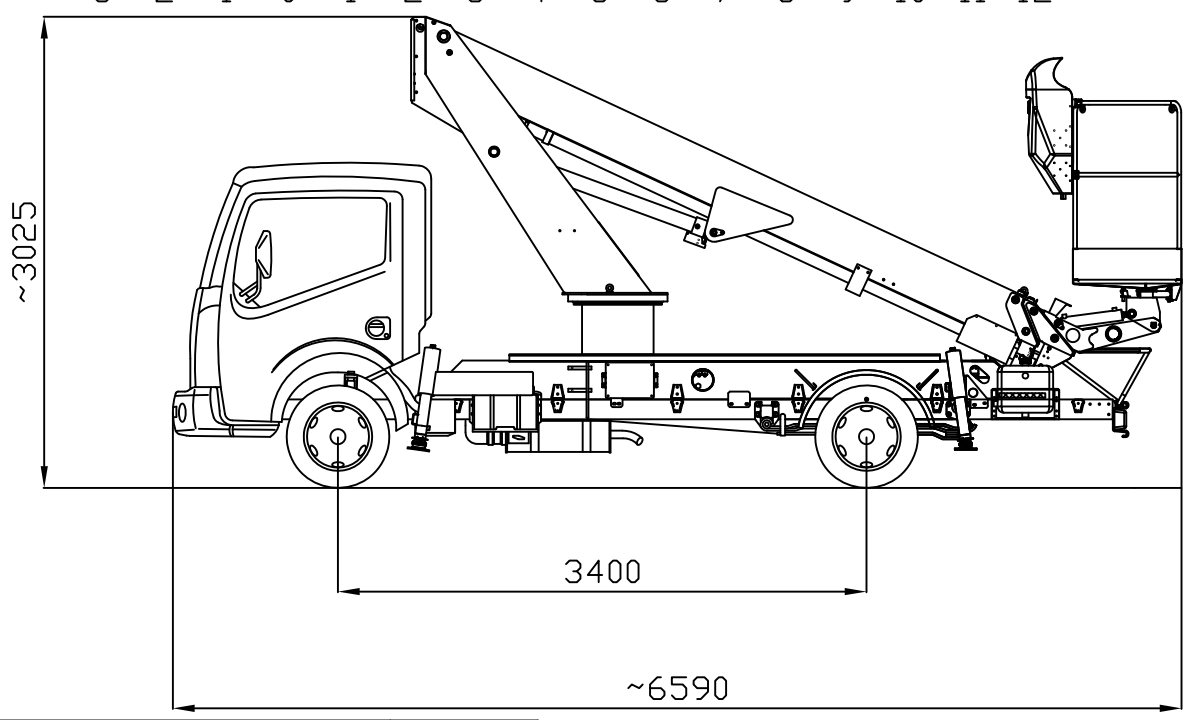
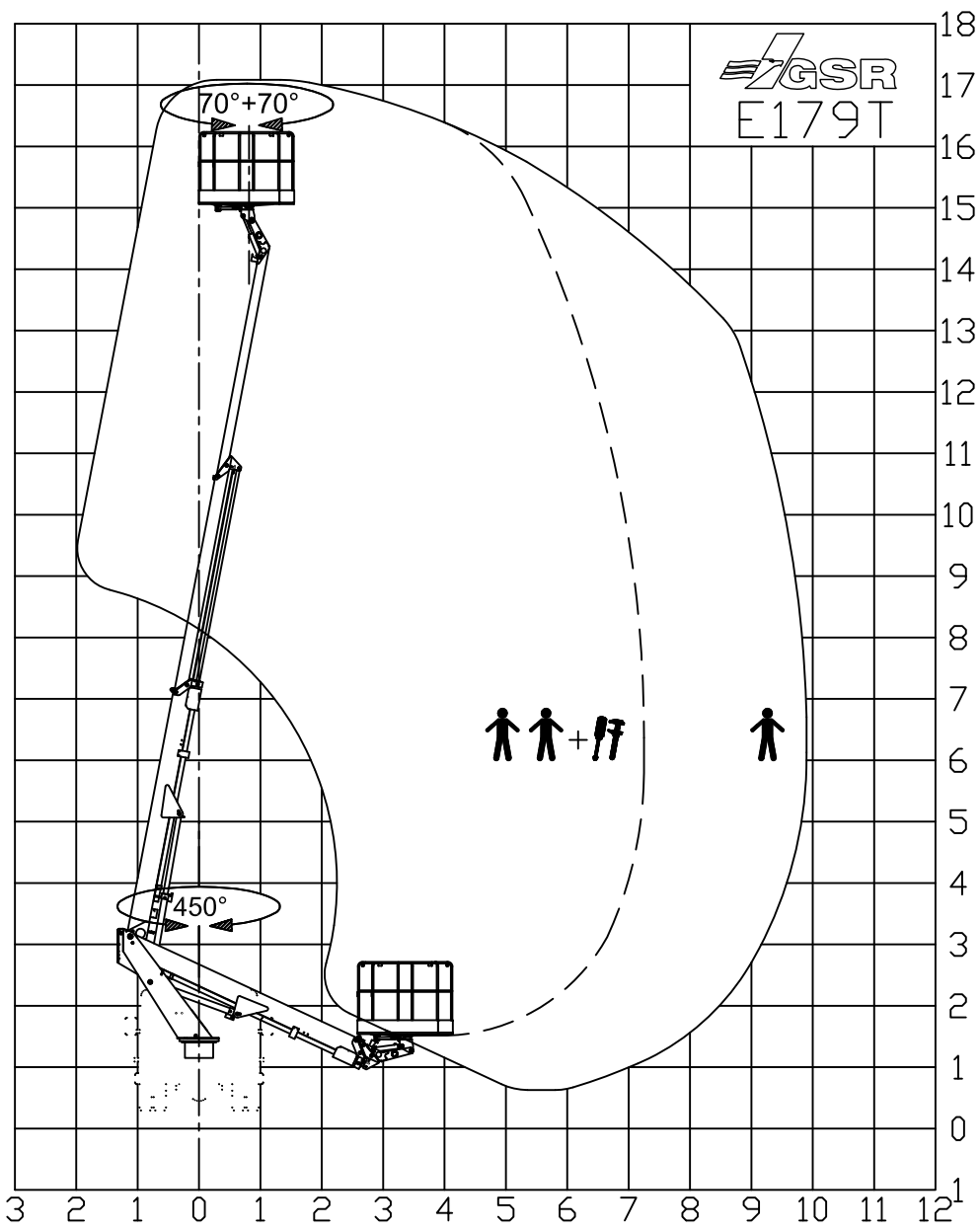


Via Lea Giaccaglia 5 – 47924 Rimini (RN) Italy
Tel. +39 0541 397811 Fax +39 0541 384491
sales@gsrspa.it - www.gsrspa.it

Company with Quality Management System Certified by DNV - ISO 9001:2008

Dati indicativi soggetti a modifica senza preavviso - Subject to modifications without prior note.

E179T1592R0 / DE



MAX SAFE WORKING LOAD	 = 250 KG
MAX NENNTRAGFAHIGKEIT IM KORB	
MAX CHARGE NOMINALE DANS LE PANIER	
MAX PORTATA NOMINALE IN NAVICELLA	



DENOMINAZIONE
E179T Compact VV
 NISSAN NT400 - 3,5 t

DATE 27-03-2015
 CODE PRP1592

APROXIMATE DATA - TECNICHE AENDERUNGEN VORBEHALTEN
 DONNES INDICATIVES - DATI INDICATIVI
 Aggiornamenti - Modifiche:

C	F
B	E
A	D